

Schutzraum Belüftungsanlagen

Fabrikat: MENGEU AG

Typ VA 40

Typ VA 75

Typ VA 150



Schutzraum Belüftungsanlage Typ VA 150

Schutzraum Belüftungsanlagen

Fabrikat: MENGEU AG

Typ VA 40
Typ VA 75
Typ VA 150

Typ VA 40

Luftmenge von 40 - 80 m³/h
Antrieb durch elektrischen Motor
oder abnehmbare Handkurbel

BZS T 87-003

Ventilator VA 40/70/150

mit Übersetzungsgetriebe im Ölbad
mit Elektromotor 3 x 400 V, 50 Hz
mit Schalldämpfer max. 70 dB(A)
mit abnehmbarem Handantrieb
mit Dynamo und Notleuchte
mit 4 Befestigungsglaschen und
4 Bolzenanker HST3 M8x75 -/10
mit Betriebs- und Wartungsanleitung
Kabel, Kabelabdichtung, Stecker bauseits

Plastikhüllen

1 Schutzhülle für den Ventilator
1 Schutzhülle für den Gasfilter

Faltenschlauchpaar kompl.

mit 2 Faltenschläuchen
mit 1 Kupplung
mit 4 Briden

BZS 88-013

Gasfilter GF 40

mit HEPA- und Aktivkohlefilter
mit Befestigungsschiene
mit 2 Bolzenanker HST3 M10x130 70/50

BZS T 96-005

Explosionsschutzventil mit Vorfilter ESV/VF 40

mit Kondenswasserflasche
mit 3 Befestigungsglaschen
Kitt für Rand an Beton (0.6m, ø4mm)
3 Bolzenanker HST3 M8x95 -/30
mit 1 Steckgitter NW 125

BZS T 77-003

Luftmengenmesser LM40

mit Drosselklappe
mit 4 Schrauben M6x16 und Muttern

BZS T 04-005

Ueberdruck-/Explosions- schutzventil UEV/ESV 40

mit 3 Befestigungsglaschen und Kitt
3 Bolzenanker HST3 M8x95 -/30
mit 1 Steckgitter NW 125 mm

Typ VA 75

Luftmenge von 75 – 150 m³/h
Antrieb durch elektrischen Motor
oder abnehmbare Handkurbel

BZS T 87-003

Ventilator VA 40/75/150

mit Übersetzungsgetriebe im Ölbad
mit Elektromotor 3 x 400 V, 50 Hz
mit Schalldämpfer max. 70 dB(A)
mit abnehmbarem Handantrieb
mit Dynamo und Notleuchte
mit 4 Befestigungsglaschen und
4 Bolzenanker HST3 M8x75 -/10
mit Betriebs- und Wartungsanleitung
Kabel, Kabelabdichtung, Stecker bauseits

Plastikhüllen

1 Schutzhülle für den Ventilator
1 Schutzhülle für den Gasfilter

Faltenschlauchpaar kompl.

mit 2 Faltenschläuchen
mit 1 Kupplung
mit 4 Briden

BZS 92-009

Gasfilter GF 75

mit HEPA- und Aktivkohlefilter
mit Befestigungsschiene
mit 2 Bolzenanker HST3 M10x130 70/50

BZS T 96-007

Explosionsschutzventil mit Vorfilter ESV/VF 75/150

mit Kondenswasserflasche
Kitt für Rand an Beton (0.6m, ø4mm)
4 Bolzenanker HST3 M8x75 -/10
mit 1 Steckgitter NW 125

BZS T 77-003

Luftmengenmesser LM 75

mit Drosselklappe
mit 4 Schrauben M6x16 und Muttern

BZS T 05-001

Ueberdruck-/Explosions- schutzventil UEV/ESV 75/150

mit 3 Befestigungsglaschen und Kitt
3 Bolzenanker HST3 M8x95 -/30
mit 1 Steckgitter NW 125 mm

Typ VA 150

Luftmenge von 150 – 300 m³/h
Antrieb durch elektrischen Motor
oder abnehmbare Handkurbel

BZS T 87-003

Ventilator VA 40/75/150

mit Übersetzungsgetriebe im Ölbad
mit Elektromotor 3 x 400 V, 50 Hz
mit Schalldämpfer max. 70 dB(A)
mit abnehmbarem Handantrieb
mit Dynamo und Notleuchte
mit 4 Befestigungsglaschen und
4 Bolzenanker HST3 M8x75 -/10
mit Betriebs- und Wartungsanleitung
Kabel, Kabelabdichtung, Stecker bauseits

Plastikhüllen

1 Schutzhülle für den Ventilator
1 Schutzhülle für den Gasfilter

Faltenschlauchpaar kompl.

mit 2 Faltenschläuchen
mit 1 Kupplung
mit 4 Briden

BZS 92-010

Gasfilter GF 150

Mit HEPA- und Aktivkohlefilter
mit Befestigungsschiene
mit 2 Bolzenanker HST3 M10x130 70/50

BZS T 96-007

Explosionsschutzventil mit Vorfilter ESV/VF 150

mit Kondenswasserflasche
Kitt für Rand an Beton (0.6m, ø4mm)
4 Bolzenanker HST3 M8x75 -/10
mit 1 Steckgitter NW 125

BZS T 77-003

Luftmengenmesser LM 150

mit Drosselklappe
mit 4 Schrauben M6x16 und Muttern

BZS T 05-001

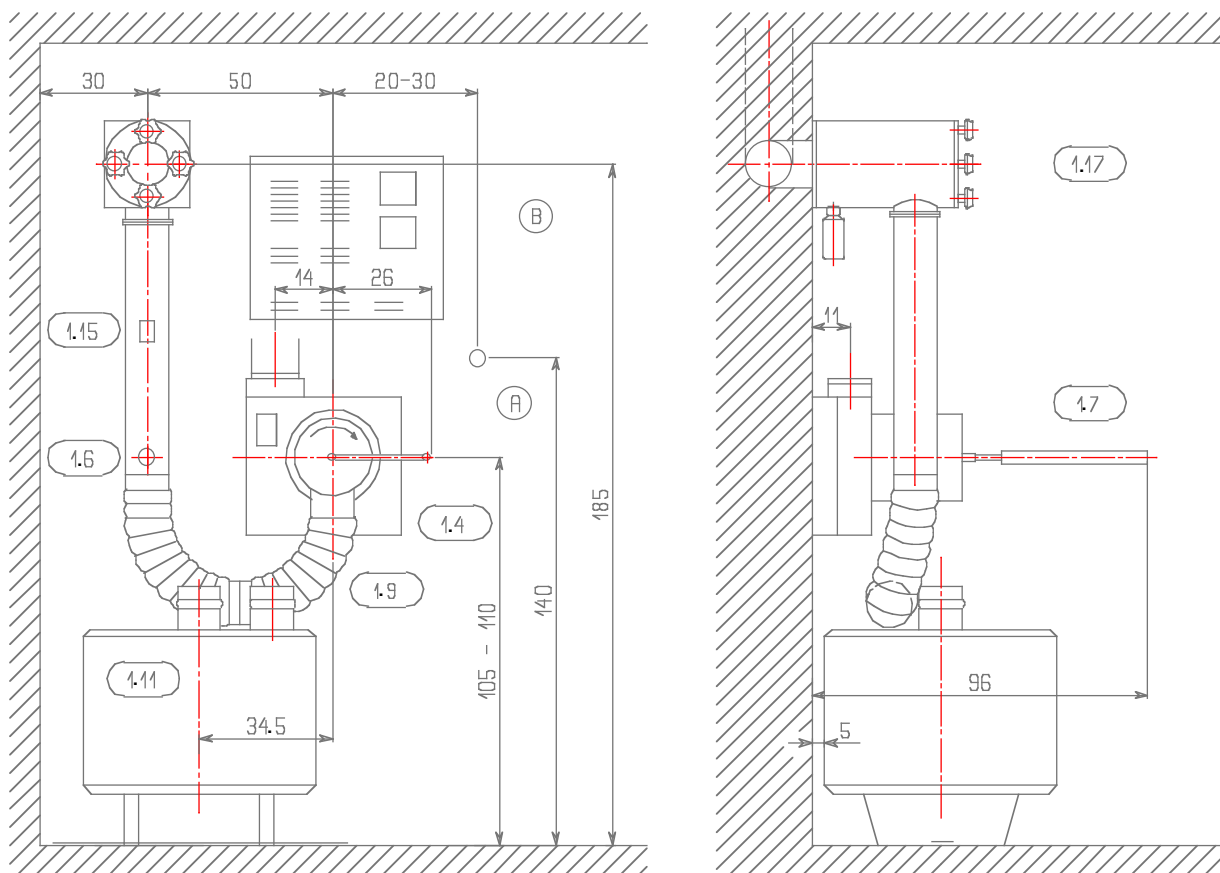
Ueberdruck-/Explosions- schutzventil UEV/ESV 75/150

mit 3 Befestigungsglaschen und Kitt
3 Bolzenanker HST3 M8x95 -/30
mit 1 Steckgitter NW 125 mm

Belüftungsanlage

Fabrikat: MENGEU AG

Typ VA 40
Typ VA 75
Typ VA 150



alle Massangaben in cm

- 1.4 Ventilator VA 40/75/150: Elektromotor 3 x 400 V, 50 Hz und Handantrieb (1.7)
- 1.6 Drosselklappe
- 1.7 Abnehmbare Handkurbel
- 1.9 Faltenschlauchpaar mit Kupplung
- 1.11 Gasfilter GF
- 1.15 Luftmengenmesser LM
- 1.17 Explosionsschutzventil mit Vorfilter **ESV/VF** und Kondensationswasser Behälter
- A Steckdose 3 x 400 V, 50 Hz oder in Ausnahmefällen 1 x 230 V, 50 Hz
Kabelabdichtung M20x1.5, Anschlusskabel, Stecker und Steckdose **bauseits**
- B Betriebsanleitung: Mit Filterbetrieb (FIL) oder Frischluftbetrieb (FRL)
und Wartungsanleitung

Installationsanleitung Typ: VA 40/ VA 75/ VA 150 (siehe ME800116)

Gasfilter schützen gegen folgende Kampfstoffe siehe Prüfstelle STS 0022 (Labor Spiez)

Nervenkampfstoffe

Organophosphate: z.B.

- Tabun
- Sarin
- Soman
- Tammelinsche Ester (VX)

Hautkampfstoffe

Organische Arsen-Verbindungen: z.B.

- 2-Chlorvinylarsindichlorid
- Aethylarsindichlorid (ED)
- Methylarsindichlorid (MD)

Organische Schwefel- und Stickstoffverbindungen: z.B.

- S-Lost, N-Lost, Lewisit

Nesselstoffe: z.B.

- Phosgenoxim
- Trichlormethyl-chlorfomoxim
- Thrichloracetophenon

Lungenkampfstoffe

- Phosgen, Diphosgen, Triphosgen
- Chlorpikrin

Augenreizstoffe

Halogenierte organische Verbindungen: z.B.

- Bromaceton
- Chloracetophenon
- Brombenzylcyanid

Gifte der Zellatmung und des Zellstoffwechsels (Blutgifte)

- Arsenwasserstoff
- Chlorcyan
- Blausäure
- Natrium-Fluoracetat

Psychogifte

- LSD (d-Lysergsäure-diäthylamid), BZ
- Indolaminoalkane, Phenylaminoalkane etc.

Toxine (Biogifte)

- Verschiedene bakteriologische Gifte
- Verschiedene Tiergifte
- Verschiedene Pflanzengifte

Biologische Kampfstoffe

- Meneu Gasfilter schützen gegen alle bekannten biologischen Kampfstoffe (z.B. Anthrax, bei Neuentwicklungen bitte bei Prüfstelle nachfragen)

Herbizide (für Schutzräume nicht wichtig)

Achtung:

Gasfilter sind ungenügend wirksam gegen Kohlenmonoxid, Kohlendioxid und einige extrem leichtflüchtige Moleküle wie Methyljodid

Angaben ohne Gewähr

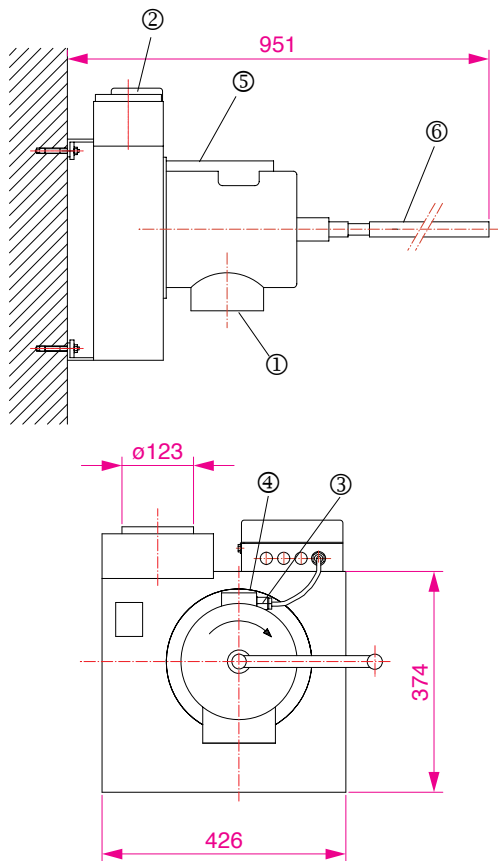
Ventilator

Typ VA 40/75/150

Fabrikat: MENGEU AG

Export

Konformitätszeichen: BZS T 87-003



- ① Lufteintritt NW 125
- ② Luftaustritt NW 125
- ③ Bauseits: Kabelabdichtung M 20x1.5 und Kabel mit Stecker für Elektroanschluss
- ④ Ein- / Aus-Schalter
- ⑤ Deckel mit Notleuchte (2.2 m Kabel)
- ⑥ Handkurbel demontierbar

Beschreibung:

Der Ventilator wird für die Belüftungsanlagen VA 40, 75 und 150 verwendet. Das Gerät erfüllt sämtliche Anforderungen gemäss technischem Pflichtenheft TPH 11 des schweizerischen Bundesamtes für Bevölkerungsschutz, sowie die elektrischen Vorgaben und Richtlinien der Eurofins.

Das Gerät ist mit einem Elektromotor ausgestattet, kann aber bei Stromunterbruch von Hand betrieben werden. Für Notfälle wird die Beleuchtung (Bedienung der Anlage) mittels einer Notleuchte am Ventilator sichergestellt.

Technische Daten:

Filterluftmenge	FIL 40 m ³ /h / 75 m ³ /h / 150 m ³ /h	Stat. Druck	FIL 1100 Pa
Frischlufthmenge	FRL 80 m ³ /h / 150 m ³ /h / 300 m ³ /h	Stat. Druck	FRL 700 Pa
Schallleistungspegel	66.4 dBA		
Gewicht	22.9 kg (inkl. Laschen und Handkurbel)		

Anschlusswerte 1 x 110 V, 60 Hz:

(mit Kondensator)

- Nennspannung	1 x 110 V (60 μ F)
- Nennfrequenz	60 Hz
- Nennstrom	3.0 A
- Nennleistung	180 W
- Drehzahl	3400 U/min
- Schutzart	IP 41

Elektrischer Anschluss siehe Register 12: ME800078

Installationsanleitung siehe Register 12: ME800014

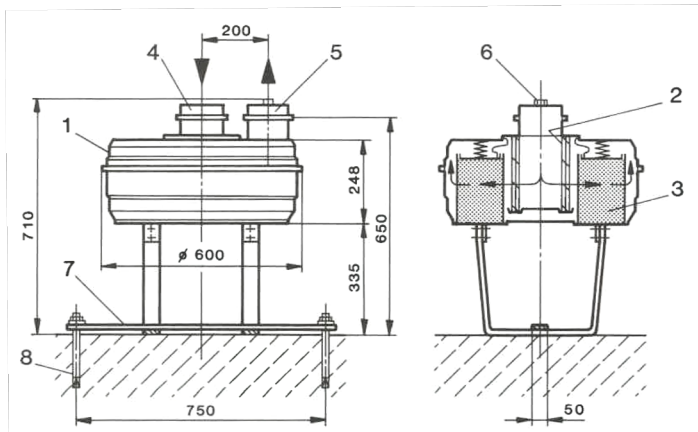
Gasfilter

Typ GF 75

Fabrikat: MENGEU AG Airfil AG

Basisschutz

Konformitätszeichen: BZS T 92-009



- ① Filtergehäuse
- ② Schwebstoff-Filter
- ③ Aktivkohle-Filter
- ④ Lufteintrittsstutzen mit Verschluss
- ⑤ Luftaustrittsstutzen mit Verschluss
- ⑥ Druckausgleichsschraube
- ⑦ Bodenbefestigungsschiene
- ⑧ 2 Bolzenanker HST3 M10x130 70/50

Beschreibung:

Der Gasfilter wird für die Belüftungsanlage VA 75 verwendet. Der Filter scheidet alle bekannten chemischen und bakteriologischen Kampfstoffe aus der Frischluft aus.

Der Schwebstoff-Filter hat die Aufgabe, die feinen Schwebstoffe, d.h. vor allem die Aerosole chemischer Kampfstoffe abzuscheiden.

Der Aktivkohle-Filter entfernt die noch kleineren Giftgasmoleküle aus der Luft. Er besteht aus einem Bett körniger, imprägnierter Aktivkohle.

Der Gasfilter erfüllt sämtliche Anforderungen gemäss Technischem Pflichtenheft TPH 06 des schweizerischen Bundesamtes für Bevölkerungsschutz.

Technische Daten:

Luftmenge:	75	m ³ /h
Druckverlust max.	600	Pa
Gewicht ca.	41	kg

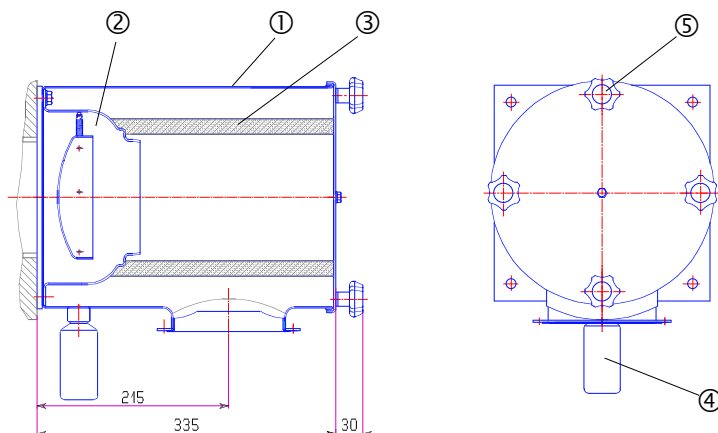
Installationsanleitung siehe Register 12: ME800040

Explosionsschutzventil mit Vorfilter

Typ ESV/VF 75/150

Fabrikat: MENGEU AG

Konformitätszeichen: BZS T 96-007



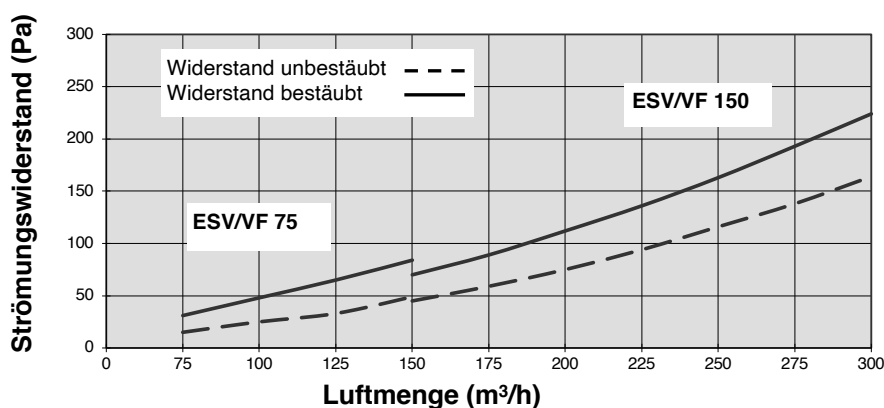
Beschreibung:

Das Explosionsschutzventil mit Vorfilter ESV/VF 75/150 wird für die Belüftungsanlagen VA 75 und 150 verwendet. Es dient als Eintrittsventil / Vorfilter in den Schutzraum. Gleichzeitig bietet es wirksamen Schutz gegen die Einwirkung nuklearer und konventioneller Explosionen.

Das Ventil erfüllt sämtliche Anforderungen gemäss Technischem Pflichtenheft TPH 04 des schweizerischen Bundesamtes für Bevölkerungsschutz.

- ① Filtergehäuse
- ② Explosionsschutzventil
- ③ Vorfilter
- ④ Kondenswasserflasche
- ⑤ Sterngriffe demontierbar

Befestigung:
ohne Laschen
4 Bolzenanker
HST3 M8x75 -/10



Luftmenge (m³/h)	75	100	125	150	200	250	300
ESV/VF 75 Widerstand (Pa) unbestäubt	15	25	33	49			
ESV/VF 75 Widerstand (Pa) bestäubt	31	48	65	84			
ESV/VF 150 Widerstand (Pa) unbestäubt				45	75	116	164
ESV/VF 150 Widerstand (Pa) bestäubt				70	112	163	224

ESV/VF 75 Abscheidegrad mit 30 g ASHRAE-Staub	min. 80 %
ESV/VF 150 Abscheidegrad mit 60 g ASHRAE-Staub	min. 80 %

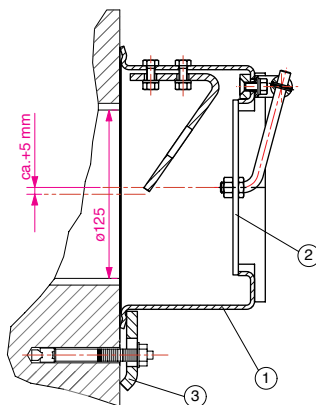
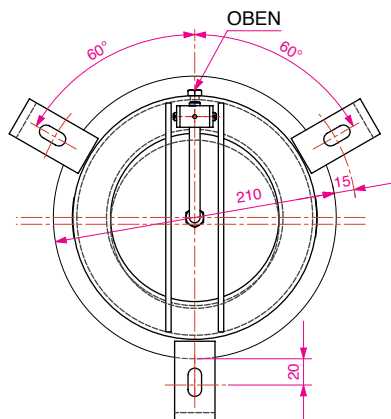
Gewicht: 10.6 kg (inkl. Kondenswasserflasche)
Installationsanleitung siehe Register 12: ME800056

Ueberdruck-/Explosionsschutzventil

UEV/ESV 75/150

Fabrikat: MENGEU AG

Konformitätszeichen: BZS T 05-001

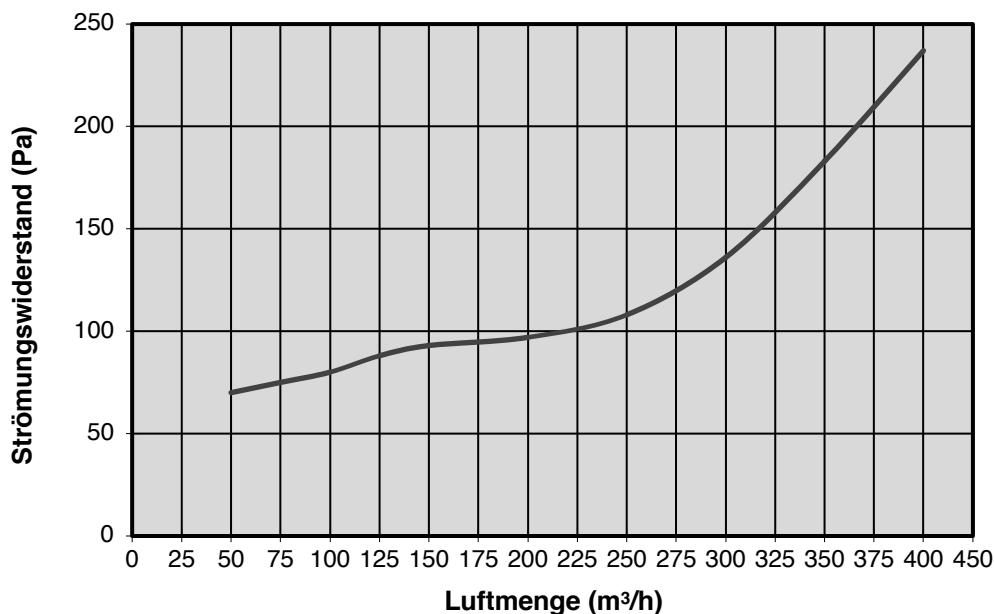


- ① Ventilgehäuse
- ② Schliessteller
- ③ 3 Befestigungslaschen
3 Bolzenanker HST3 M8x95 -/30

Beschreibung:

Das Ueberdruck-/Explosionsschutzventil UEV/ESV 75/150 wird für die Belüftungsanlage VA 75 und VA 150 verwendet. Es dient der Abführung der verbrauchten Luft aus dem Schutzraum. Gleichzeitig bietet es wirksamen Schutz gegen die Einwirkung nuklearer und konventioneller Explosionen.

Das Ventil erfüllt sämtliche Anforderungen gemäss Technischem Pflichtenheft TPH 04 des schweizerischen Bundesamtes für Bevölkerungsschutz.



Luftmenge (m³/h)	50	75	100	125	150	200	250	300	350	400
Widerstand (Pa)	70	75	80	88	93	97	108	136	183	237

Gewicht: 2.5 kg (inkl. Laschen)

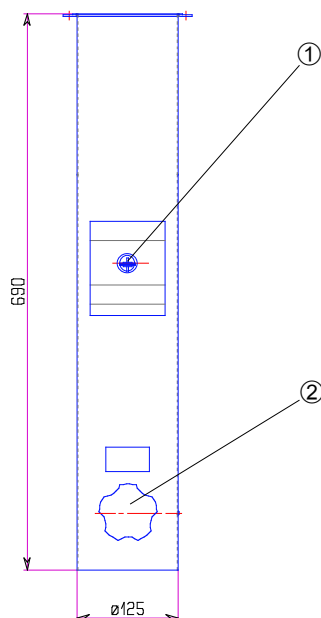
Installationsanleitung siehe Register 12: ME800215

Luftmengenmesser

Typ LM 75

Fabrikat: MENGEU AG

Konformitätszeichen: BZS T 77-003



- ① Drosselklappe
- ② Schauglas

Befestigung an
ESV/VF mit 4
Schrauben M6x16

Beschreibung:

Der Luftmengenmesser LM 75 wird für die Belüftungsanlage VA 75 verwendet. Er wird zur Regulierung der Frisch- bzw. Filterluft eingesetzt.

Der Luftmengenmesser erfüllt sämtliche Anforderungen gemäss Technischem Pflichtenheft TPH 11 des schweizerischen Bundesamtes für Bevölkerungsschutz.

Luftmenge (m ³ /h)	75	150
Widerstand (Pa)	18	32
Anzeigegenauigkeit	≤ +/-10 %	

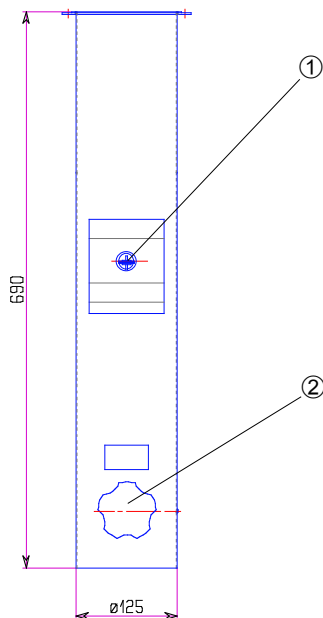
Gewicht: 3.2 kg (inkl. Schraubenmaterial)
Installationsanleitung siehe Register 12: ME800067

Luftmengenmesser

Typ LM 150

Fabrikat: MENGEU AG

Konformitätszeichen: BZS T 77-003



- ① Drosselklappe
- ② Schauglas

Befestigung an
ESV/VF mit 4
Schrauben M6x16

Beschreibung:

Der Luftmengenmesser LM 150 wird für die Belüftungsanlage VA 150 verwendet. Er wird zur Regulierung der Frisch- bzw. Filterluft eingesetzt.

Der Luftmengenmesser erfüllt sämtliche Anforderungen gemäss Technischem Pflichtenheft TPH 11 des schweizerischen Bundesamtes für Bevölkerungsschutz.

Luftmenge (m ³ /h)	150	300
Widerstand (Pa)	9	28
Anzeigegegenauigkeit	≤ ±10 %	

Gewicht: 3.1 kg (inkl. Schraubenmaterial)
Installationsanleitung siehe Register 12: ME800067

Steckgitter

NW 125

Fabrikat: MENGEU AG

Konformitätszeichen: BZS T 97-003

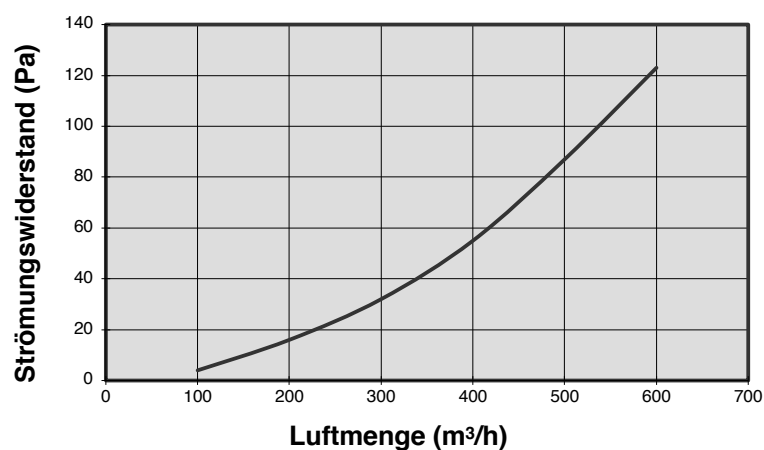


Beschreibung:

Das Steckgitter NW 125 wird für alle Mauerdurchführungen im Öffnungsbereich von 125 mm verwendet. Es kann beim Lufteintritt wie beim Luftaustritt verwendet werden.

Das Gitter verhindert, dass Kleintiere sowie Fremdkörper in die Anlage eindringen können.

Das Steckgitter erfüllt sämtliche Anforderungen gemäss Technischem Pflichtenheft TPH 04 des schweizerischen Bundesamtes für Bevölkerungsschutz.



Luftmenge (m³/h)	100	200	300	400	500	600
Widerstand (Pa)	4	16	32	55	87	123

Gewicht ca. 0.2 kg