

SAFE 360

CBRN - Belüftungssystem

Hochentwickeltes CBRN (chemisch, biologisch, radiologisch und nuklear) - Luftfilter- und Belüftungssystem für den kollektiven Schutz kleiner Schutzräume, Bunker und ähnliche Anwendungen. Das System liefert gefilterte Frischluft für sicheres Atmen und trägt zur Schaffung eines Überdrucks und einer sicheren Umgebung im vorgesehenen Bereich bei.



Highlights

- Luftstromfiltration / Belüftung: 36 / 54 m³/h
- Elektrisches Gebläse: 12V DC / 230V AC
- Komplettes Set: Absperrventil, Vorfilter, CBRN- Filter, elektrisches Gebläse manuelle Notabschaltung, Überdruckventil usw.
- Very cost-effective.
- Geprüft und zertifiziert nach SI 4570- Standard.
- Von den Zivilschutzbehörden verschiedener Länder zugelassen.
- In weltweit zehntausenden von Notunterkünften installiert.



SAFE360 Kit

SAFE360 Components

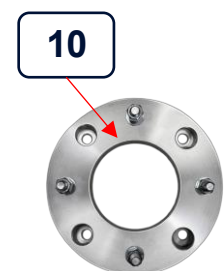
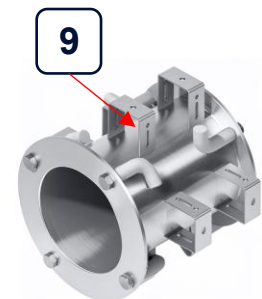
1. CBRN-Filter
2. Elektrisches Gebläse
3. Wechselstrom-Gleichstrom-Wandler
4. Manuelle Datensicherung
5. Explosionsschutzventil und Vorfilter
6. Überdruck-, Explosionsschutzventil
7. Dekorative Hülle
8. Luftschlauch reinigen



Optionale Artikel

9. Wandhülse mit 4-Zoll-Flansch zum Einbetonieren
10. Nachrüstflansch für die Montage an der bestehenden Wand
11. Kabel zum Anschluss an eine 12-V-Batterie

Wandmuffen / Nachrüstflansche erforderlich für den Anschluss des Absperrventils und des Überdruckventils an die Wand)



Schauen Sie sich die Videos auf Youtube an

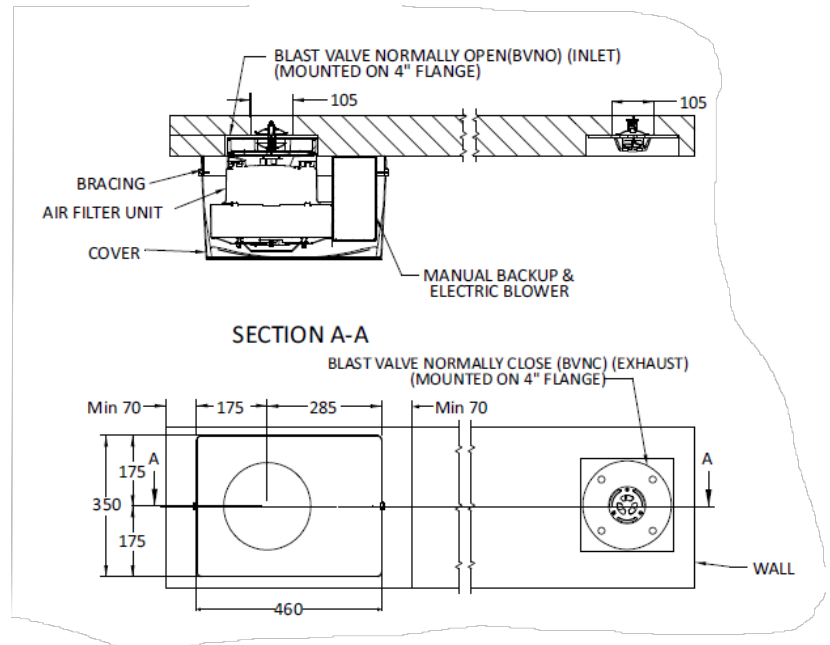
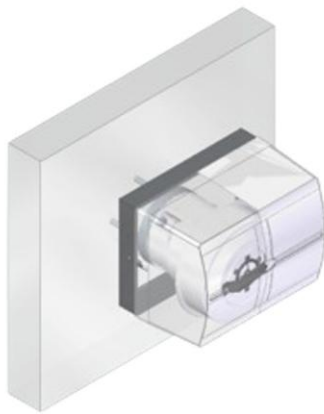


[Filtrationsmodus](#)

[Belüftungsmodus-Betrieb](#)

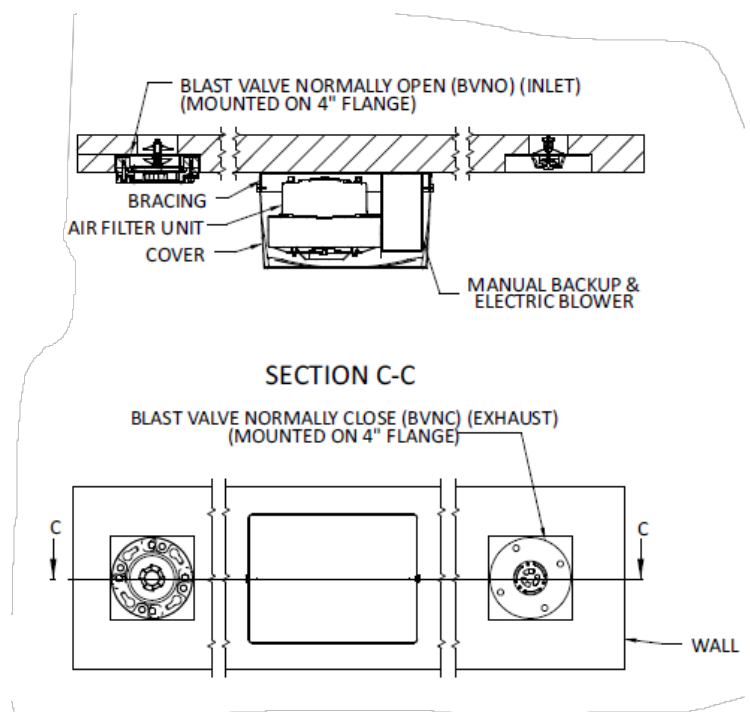
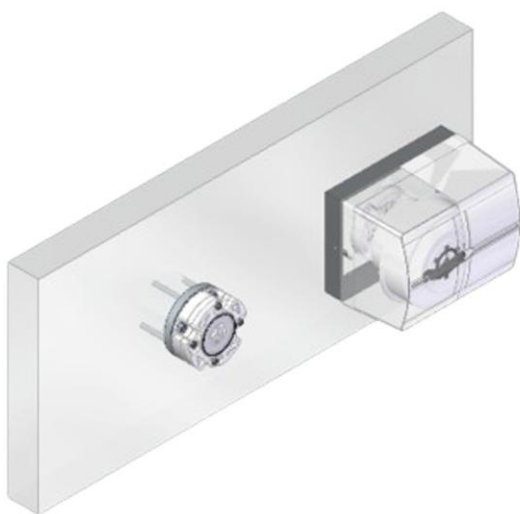
Erste Installationsoption

Das Absperrventil befindet sich unter dem Ziergehäuse.



Zweite Installationsoption

Absperrventil neben der Zierabdeckung.



Explosionsschutzventil (BVNO 50 4L)

Haltbarkeit bei Rückdruck	>900 (9)	kPa (bar)
Druckverlust (Lüftungsmodus)	200	Pa
Druckverlust (Filtrationsmodus)	95	Pa

CBRN Filter (AFU36)

Luftdurchsatz (nominal)	36	m ³ /h
Anfangsdruckabfall bei Nennwert	460	Pa
Gesamtgewicht des Filters	7	kg
Mechanische Filtrationseffizienz	99.995	%

Elektrisches Gebläse (EBL54)

Luftstrom (Lüftungsmodus)	54	m ³ /h
Luftstrom (CBRN-Filtrationsmodus)	36	m ³ /h
Statischer Druck (Filtrationsmodus)	720	mmWc
Statischer Druck (Lüftungsmodus)	980	mmWc
Elektromotor / Adapterspannung	12 DC / 100-240 AC	V
Elektrischer Motorstrom (Gleichstrommotor)	3,3	A
Manuelle Bedienung (Datensicherung)	1	Person
Frequenz	50/60	Hz

Überdrück-Explosionsschutzventil (BVNC 40)

Haltbarkeit bei Rückdruck	>900 (9)	kPa (bar)
Druckverlust (Lüftungsmodus)	225	Pa
Druckverlust (Filtrationsmodus)	65	Pa